

Monteringsanvisning / Assembly Instructions / Aufbauanleitung

Verktyg som behövs för montering. Ingår inte.

Tools needed for assembling. Not included.

Werkzeuge für die Montage sind nicht Teil des Lieferumfanges.

Stånderrede 33198 med Original 1100

Steel Trestle 33198 with Original 1100

Stahlgestell 33198 für Original 1100



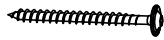
19 mm



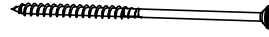
Torx T40



M12x30 (x4)



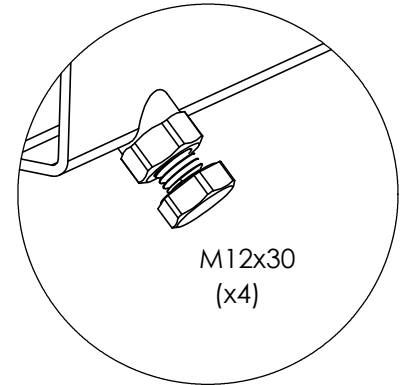
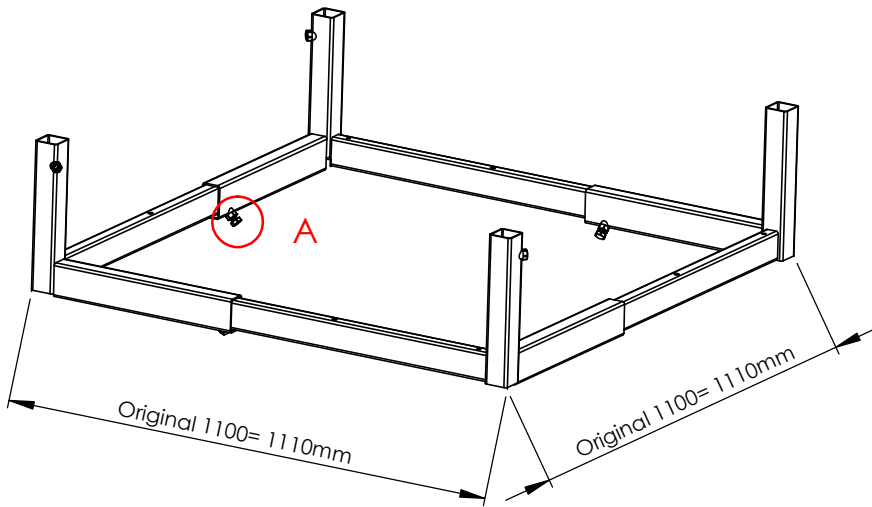
8x100 (x12)



8x180 (x4)

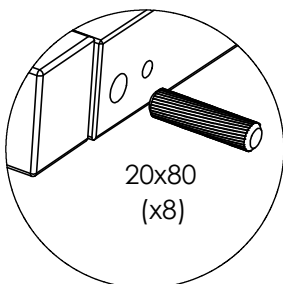
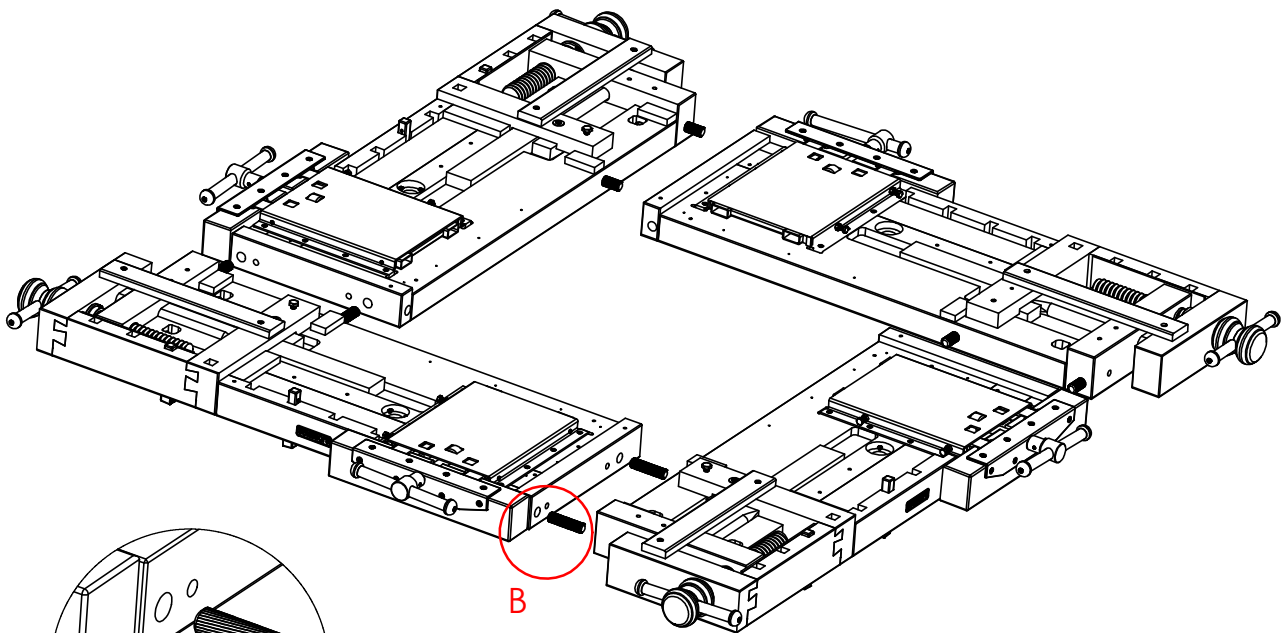


(x4)



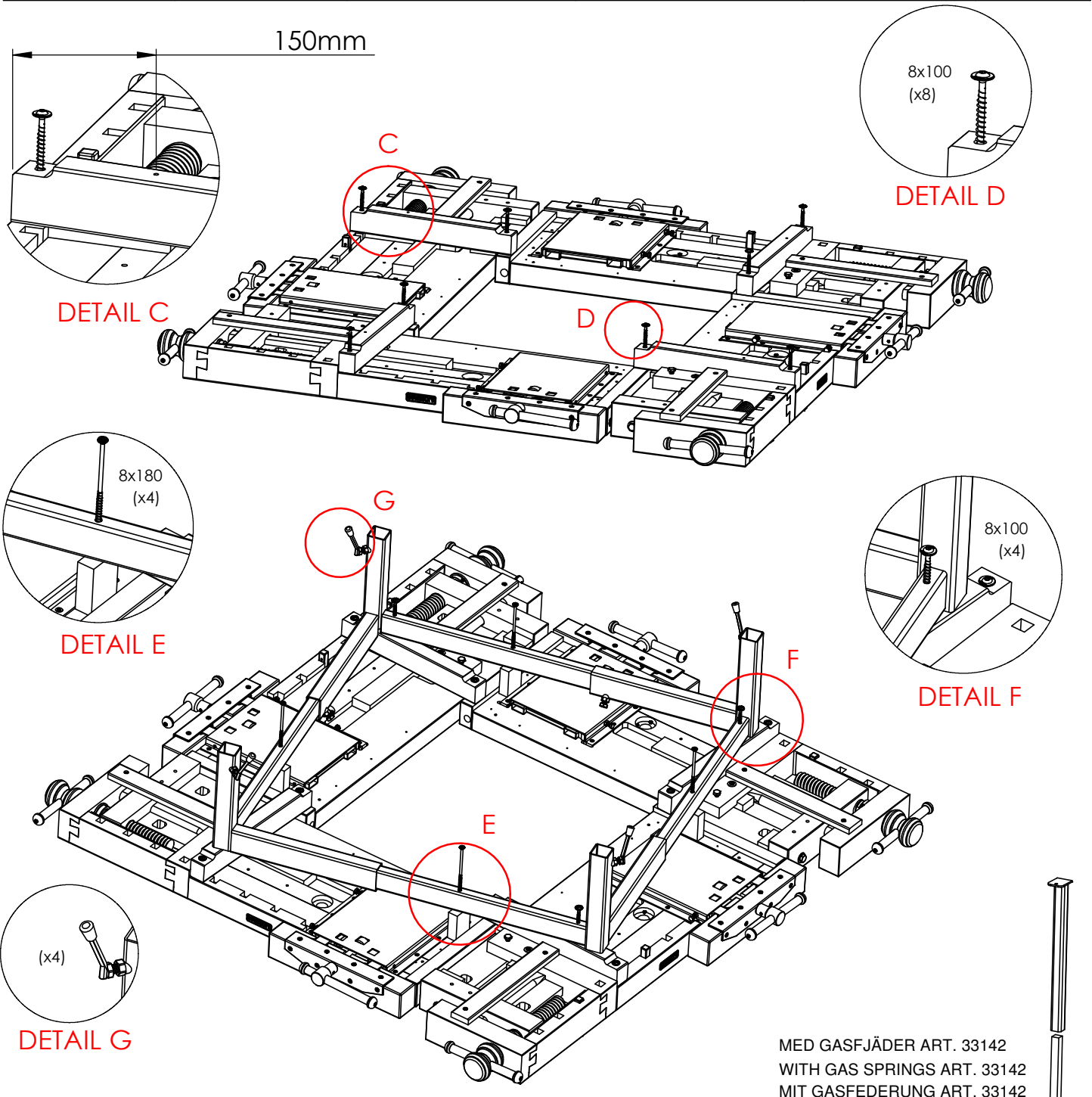
M12x30
(x4)

DETAIL A



20x80
(x8)

DETAIL B



MED GASFJÄDER ART. 33142
 WITH GAS SPRINGS ART. 33142
 MIT GASFEDERUNG ART. 33142

VIKTIGT

Vid montering utan gasdämpare måste vredet i benen bytas mot en M-12 bult, detta är nödvändigt för att minimera skaderisken. Denna bult finns inte med i leveransen.

IMPORTANT

When assembling the trestle without gas springs, the handle on the leg must be replaced with an M12 bolt. This is necessary to minimize the risk of injury. These bolts are not included.

WICHTIG

Bei Montage ohne Gasdämpfer muss der Handgriff an den Beinen mit einer M12-Schraube ausgetauscht werden, um ein eventuelles Schadensrisiko zu minimieren. Die M12-Schrauben sind nicht Teil des Lieferumfanges.



SJÖBERGS WORKBENCHES AB
 SE-576 95 Stockaryd Sweden
 Tel +46 (0)382-25700
 office@sjobergs.se sjobergs.se

